

WYSOKOPRĘŻNE
HIGH PRESURE**PT 40****IP 65; HI/HS; CLASS I****PRZEZNACZENIE**

Naświetlacz do lamp wyładowczych, metalohalogenkowych i sodowych. Przeznaczony do oświetlania obiektów sportowych i przemysłowych, wiat, placów, bram wejściowych, reklam, fasad budynków itp.

DANE TECHNICZNE

Stopień ochrony: IP 65
 Klasa ochronności: I
 Współczynnik mocy: $\geq 0,85$
 Temp. otoczenia: od -20°C do +45°C

BUDOWA

Korpus: aluminium malowane proszkowo
 Odbłyśnik: aluminiowy symetryczny lub asymetryczny
 Statecznik: magnetyczny 230V 50Hz

MOCOWANIE

Przy pomocy wspornika z możliwością nastawienia kąta nakierowania oprawy.

PRZYŁĄCZENIE

Dławnica: 1 x M20
 Średnica kabla: \varnothing 8-13 mm
 Zaciski przyłączeniowe: 3x4 mm²

Zasilanie końcowe.

APPLICATION

Floodlight for discharge sodium and metal-halide lamps. Suitable for lighting sport and industrial facilities, outdoor places, entrances, terraces, gates, billboards or building elevations.

TECHNICAL DATA

Protection degree: IP 65
 Protection class: I
 Power factor: $\geq 0,85$
 Ambient temperature: from -20°C to +45°C

CONSTRUCTION

Housing: aluminium, powder painted
 Reflector: aluminium, symmetrical or asymmetrical shape
 Ballast: 230V, 50 Hz magnetic

MOUNTING

Luminaire mounted with adjustable angle bracket.

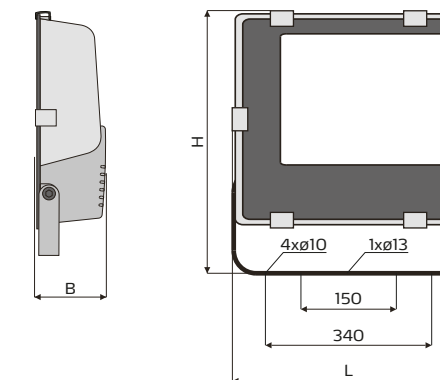
ELECTRIC UNIT

Cable gland: 1 x M20
 Cable diameter: \varnothing 8-13 mm
 Terminal block: 3x4 mm²

Mains supply: ending wiring.



Typ Type	L	H	B
PT 40	433	505	172

WYMIARY | DIMENSIONS
[mm]**Odbłyśnik symetryczny - OS | Symmetrical shape reflector - OS**

Typ Type	Moc Wattage	Oprawka Lamp base	Typ lampy Light Source	Masa Weight	Inne wykonania Options
PT 40/MH/S 150/OS	1 x 150 W	E 40	HST/HIT	7,9KG	IP 66 – podwyższony stopień ochrony higher IP degree
PT 40/MH/S 250/OS	1 x 250 W	E 40	HST/HIT	8,7KG	
PT 40/MH/S 400/OS	1 x 400 W	E 40	HST/HIT	10,1KG	

Odbłyśnik asymetryczny - OA | Asymmetrical shape reflector - OA

Typ Type	Moc Wattage	Oprawka Lamp base	Typ lampy Light Source	Masa Weight	Inne wykonania Options
PT 40/MH/S 150/OA	1 x 150 W	E 40	HST/HIT	7,9KG	IP 66 – podwyższony stopień ochrony higher IP degree
PT 40/MH/S 250/OA	1 x 250 W	E 40	HST/HIT	8,7KG	
PT 40/MH/S 400/OA	1 x 400 W	E 40	HST/HIT	10,1KG	

PRZYKŁAD OZNACZENIA | ORDER SPECIFICATION

PT 40/MH/S400/OA - Oprawa typ PT 40 o mocy 400W wyposażona w odbłyśnik asymetryczny.
 | PT40 luminaire type, 400W wattage with asymmetrical reflector.

DODATKOWE WYPOSAŻENIE | ADDITIONAL EQUIPMENT

31-520-4501



31-520-4501 - ostona z drutu | steel wire cover

DANE TECHNICZNE
TECHNICAL DATAIP 65 230V
50Hz

E 40

IK 07

-20°C +45°C

DOPUSZCZENIA
APPROVALS

CE

