



IP 65; HIT/HST; CLASS I

PRZEZNACZENIE

Pyłoszczelna i strugoodporna napowierzchniowa oprawa przemysłowa do lamp wyładowczych metalohalogenkowych i sodowych. Przeznaczona do oświetlania stacji benzynowych, hal sportowych, hal przemysłowych oraz wiat. Oprawa posiada dopuszczenie pozwalające na stosowanie jej w obiektach użyteczności publicznej w tym służbie zdrowia, ośrodkach oświatowo-wychowawczych, zakładach farmaceutycznych, gastronomicznych, przemyśle spożywczym itp.

DANE TECHNICZNE

Stopień ochrony: IP 65
Klasa ochronności: I
Współczynnik mocy: $\geq 0,85$
Temp. otoczenia: do +45°C

BUDOWA

Korpus: blacha stalowa malowana proszkowo
Klosz: hartowana szyba
Odbłyśnik: aluminiowy symetryczny lub asymetryczny
Statecznik: magnetyczny 230V 50Hz

Oprawa standardowo posiada regulację położenia oprawki w celu osiągnięcia najlepszych parametrów świetlnych.

MOCOWANIE

Oprawa przeznaczona do montażu na suficie przy pomocy dwóch wsporników.

PRZYŁĄCZENIE

Dławnica: 2 x M20, 1 x zaślepka
Średnica kabla: \varnothing 8-13 mm
Zaciski przyłączeniowe: 3x4 mm²

Zasilanie końcowe i przelotowe.

INNE WYKONANIA

Oprawa wyposażona w dodatkowe źródło światła halogen max 250W (oprawka B15d).
W momencie chwilowego zaniku napięcia specjalny układ włącza źródło halogenowe które działa do momentu ostygnięcia i włączenia się źródła podstawowego.

APPLICATION

Dustproof and watertight surface industrial luminaire for discharge sodium and metal-halide lamps. Suitable for lighting gas stations, sport facilities, production halls or outdoor places.

Luminaire has approvals for use in social type facilities such as hospitals and schools, also pharmaceutical, gastronomy and food industry.

TECHNICAL DATA

Protection degree: IP 65
Protection class: I
Power factor: $\geq 0,85$
Ambient temperature: to +45°C

CONSTRUCTION

Housing: steel sheet, powder painted
Diffuser: tempered glass pane
Reflector: aluminium, symmetrical or asymmetrical shape
Ballast: 230V, 50 Hz magnetic

Luminaire with standard lamp base position adjustment for best lighting parameters.

MOUNTING

Direct ceiling installation with use of two brackets.

ELECTRIC UNIT

Cable gland: 2 x M20, 1 x plug
Cable diameter: \varnothing 8-13 mm
Terminal block: 3x4 mm²

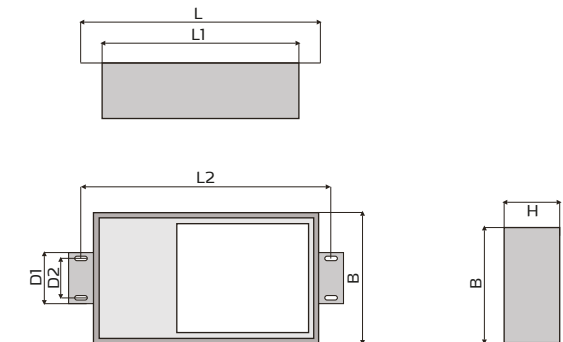
Mains supply: ending or through wiring.

OPTIONS

Luminaire with additional 250W halogen light source (lamp base B15d).
When voltage drop occurs special unit turns on halogen lamp so the main light source can cool down.

WYMIARY | DIMENSIONS
[mm]

Typ Type	L	L1	L2	B	H	D1	D2
PB 98/...	702	602	652	352	170	140	80



Odbłyśnik symetryczny - OS | Symmetrical shape reflector - OS

Typ Type	Moc Wattage	Oprawka Lamp base	Typ lampy Light Source	Masa Weight	Inne wykonania Options
PB 98/MH/S150/OS	1 x 150 W	E 40	HST/HIT	14,5 KG	B15d – dodatkowe źródło światła additional light source
PB 98/MH/S250/OS	1 x 250 W	E 40	HST/HIT	15,0 KG	
PB 98/MH/S400/OS	1 x 400 W	E 40	HST/HIT	15,5 KG	

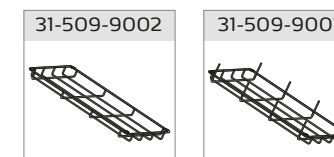
Odbłyśnik asymetryczny - AS | Asymmetrical shape reflector - AS

Typ Type	Moc Wattage	Oprawka Lamp base	Typ lampy Light Source	Masa Weight	Inne wykonania Options
PB 98/MH/S 150/OA	1 x 150 W	E 40	HST/HIT	14,5 KG	B15d – dodatkowe źródło światła additional light source
PB 98/MH/S 250/OA	1 x 250 W	E 40	HST/HIT	15,0 KG	
PB 98/MH/S 400/OA	1 x 400 W	E 40	HST/HIT	15,5 KG	

PRZYKŁAD OZNACZENIA | ORDER SPECIFICATION

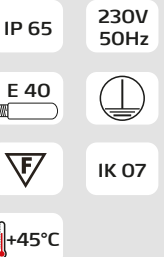
PB 98/MH/S400/OS - Oprawa typ PB 98 o mocy 400W wyposażona w odbłyśnik symetryczny.
| PB95 luminaire type, 400W wattage with symmetrical shape reflector.

DODATKOWE WYPOSAŻENIE | ADDITIONAL EQUIPMENT



31-509-9002 - ostona z drutu /mocowana do oprawy/ | steel wire cover /ceiling installation/
31-509-9001 - ostona z drutu /mocowana do sufitu/ | steel wire cover /luminaire installation/

DANE TECHNICZNE
TECHNICAL DATA



DOPUSZCZENIA
APPROVALS

Atest Higieniczny
HK/B/0664/01/2006

