

EXP 08



II 3G Ex nA IIC T5 Gc
II 3D Ex t IIIC T65°C-T80°C IP65 Dc

PRZEZNACZENIE

Oprawa oświetleniowa przeznaczona do oświetlenia pomieszczeń przemysłowych i przestrzeni zewnętrznych zagrożonych wybuchem mieszanin: gazów, par oraz mgieł palnych z powietrzem a także mieszanin: pyłów lub włókien palnych z powietrzem. W strefach zagrożonych wybuchem: 2, 22.

DANE TECHNICZNE

Rodzaj obudowy: gaz: Ex nA | pył: Ex t
Grupa wybuchowości: gaz: IIC, IIB, IIA | pył: IIIC, IIIB, IIIA
Klasa temperaturowa: T5, T4, T3, T2, T1*
Maks. temp. powierzchni: 65°C -80°C**
Poziom ochrony: gaz: Gc | pył: Dc
Stopień ochrony: IP 65
Temp. otoczenia: od -25°C do +50°C***

***Temp. Otoczenia dla oprawy z baterią od 0°C do +50°C

| | * Klasa temp. | ** Maks. temp. pow. |
|---------------------|---------------|---------------------|
| EXP 08-2180 | T5 | 65°C |
| EXP 08-2360/08-3180 | T5 | 70°C |
| EXP 08-2580/08-3360 | T5 | 75°C |
| EXP 08-3580 | T4 | 80°C |

BUDOWA

Korpus: blacha stalowa malowana proszkowo
Klosz: hartowana szyba lub przezroczysty poliwęglan stabilizowany UV
Płyta montażowa: blacha stalowa malowana proszkowo
Statecznik: elektroniczny 220V-240V AC/DC

MOCOWANIE

Przy pomocy dwóch wsporników z otworami.

PRZYŁĄCZENIE

Dławnica: 2 x M20, 1 x zaślepka
Średnica kabla: ø 8-13 mm
Zaciski przyłączeniowe: 2 x /3x2,5 mm²/
Zasilanie przelotowe lub końcowe.

INNE WYKONANIA

Obudowa ze stali nierdzewnej.
Wyposażona w układ awaryjnego zasilania 3 godzinny.
(sprawność źródła światła w pracy awaryjnej: 18W-12% / 36W-10% / 58W-7%).
Oprawa przystosowana do mocowania w suficie podwieszanym.

ZGODNOŚĆ Z NORMAMI

PN-EN 60079-15:2010
PN-EN 60079-31:2014

1.29

APPLICATION

The luminaire is designed to light the industrial areas and facilities, also outdoor spaces with an explosion hazard of gases, vapours and flammable fogs mixed with air and inflammable dust and fibers mixed with air. Hazardous zones: 2, 22.

TECHNICAL DATA

Housing: gas: Ex nA | dust: Ex t
Explosion group: gas: IIC, IIB, IIA | dust: IIIC, IIIB, IIIA
Temperature class: T5, T4, T3, T2, T1*
Max luminaire temperature: 65°C -80°C**
Protection level: gas: Gc | dust: Dc
Protection degree: IP 65
Ambient temperature: from -25°C to +50°C***

***Ambient temperature with battery from 0°C to +50°C

| | ** Temp. class | ** Max surface temp. |
|---------------------|----------------|----------------------|
| EXP 08-2180 | T5 | 65°C |
| EXP 08-2360/08-3180 | T5 | 70°C |
| EXP 08-2580/08-3360 | T5 | 75°C |
| EXP 08-3580 | T4 | 80°C |

CONSTRUCTION

Housing: steel sheet, powder painted
Diffuser: tempered glass or transparent, UV stabilized polycarbonate
Mounting plate: steel sheet powder painted
Ballast: 220V-240V AC/DC electronic

MOUNTING

Two brackets with mounting holes.

ELECTRIC UNIT

Cable gland: 2 x M20, 1 x blanking plug
Cable diameter: ø 8-13 mm
Terminal block: 2 x /3x2,5 mm²/
Mains supply: ending or through wiring.

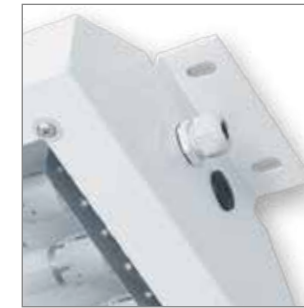
OPTIONS

Luminaire with stainless steel housing.
Luminaire with 3h emergency unit.
(Light source efficiency during emergency work: 18W-12% / 36W-10% / 58W-7%).
Recessed version.

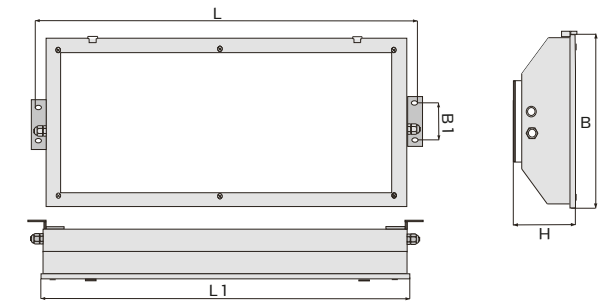
APPROVALS

PN-EN 60079-15:2010
PN-EN 60079-31:2014

STREFA 2,22 | ZONE 2,22

WYMIARY | DIMENSIONS
[mm]

| Typ Type | L | L1 | B | B1 | H |
|--------------|------|------|-----|----|-----|
| EXP 08...180 | 770 | 740 | 304 | 80 | 114 |
| EXP 08...360 | 1380 | 1350 | 304 | 80 | 114 |
| EXP 08...580 | 1680 | 1650 | 304 | 80 | 114 |



Klosz szkło hartowane - G | Tempered glass diffuser - G

| Typ Type | Moc Wattage | Oprawka Lamp base | Typ lampy Light Source | Masa Weight | Inne wykonania Options |
|---------------|---------------|---------------------|--------------------------|---------------|--|
| EXP 08-1360/G | 1 x 36 W | G 13 | T 8 | 10,0 KG | S - obudowa z stali nierdzewnej stainless steel housing A3 - układ awaryjny 3 godzinny 3h emergency unit RZ - oprawa przystosowana do mocowania w suficie podwieszanym recessed version |
| EXP 08-1580/G | 1 x 58 W | G 13 | T 8 | 15,0 KG | |
| EXP 08-2180/G | 2 x 18 W | G 13 | T 8 | 8,0 KG | |
| EXP 08-2360/G | 2 x 36 W | G 13 | T 8 | 15,0 KG | |
| EXP 08-2580/G | 2 x 58 W | G 13 | T 8 | 17,0 KG | |
| EXP 08-3180/G | 3 x 18 W | G 13 | T 8 | 9,0 KG | |
| EXP 08-3360/G | 3 x 36 W | G 13 | T 8 | 15,5 KG | |
| EXP 08-3580/G | 3 x 58 W | G 13 | T 8 | 17,5 KG | |

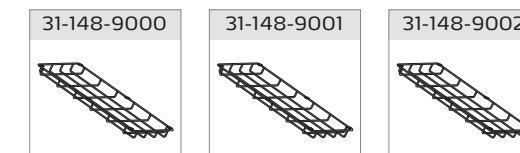
Klosz poliwęglanowy - PC | Polycarbonate diffuser - PC

| Typ Type | Moc Wattage | Oprawka Lamp base | Typ lampy Light Source | Masa Weight | Inne wykonania Options |
|----------------|---------------|---------------------|--------------------------|---------------|--|
| EXP 08-1360/PC | 1 x 36 W | G 13 | T 8 | 10,0 KG | S - obudowa z stali nierdzewnej stainless steel housing A3 - układ awaryjny 3 godzinny 3h emergency unit RZ - oprawa przystosowana do mocowania w suficie podwieszanym recessed version |
| EXP 08-1580/PC | 1 x 58 W | G 13 | T 8 | 15,0 KG | |
| EXP 08-2180/PC | 2 x 18 W | G 13 | T 8 | 8,0 KG | |
| EXP 08-2360/PC | 2 x 36 W | G 13 | T 8 | 15,0 KG | |
| EXP 08-2580/PC | 2 x 58 W | G 13 | T 8 | 17,0 KG | |
| EXP 08-3180/PC | 3 x 18 W | G 13 | T 8 | 9,0 KG | |
| EXP 08-3360/PC | 3 x 36 W | G 13 | T 8 | 15,5 KG | |
| EXP 08-3580/PC | 3 x 58 W | G 13 | T 8 | 17,5 KG | |

PRZYKŁAD OZNACZENIA | ORDER SPECIFICATION

EXP 08-2360/PC - Oprawa typu EXP 08 o mocy 2 x 36W, klosz z poliwęglanu.
| EXP 08 luminaire type, 2X36W wattage, polycarbonate diffuser.

DODATKOWE WYPOSAŻENIE | ADDITIONAL EQUIPMENT



31-148-9000 - osłona z drutu EXP 08 18W | EXP 08 18W steel wire guard
31-148-9001 - osłona z drutu EXP 08 36W | EXP 08 36W steel wire guard
31-148-9002 - osłona z drutu EXP 08 58W | EXP 08 58W steel wire guard

DANE TECHNICZNE
TECHNICAL DATADOPUSZCZENIA
APPROVALS

PN-EN 60079-15: 2007

PN-EN 61241-1: 2005



1.30