

WYSOKOPRĘŻNE
HIGH PRESURE**CLP 10****IP 65; A80; CLASS I****PRZEZNACZENIE**

Oprawa żarowa pyłoszczelna i strugoodporna do oświetlenia zewnętrznego i wewnętrznego obiektów przemysłowych, gospodarczych, itp.

DANE TECHNICZNE

Stopień ochrony: IP 65
 Klasa ochronności: I
 Współczynnik mocy: $\geq 0,85$
 Temp. otoczenia: od -20°C do +45°C

BUDOWA

Korpus: odlew mosiężny
 Klosz: szkło hartowane osłonięte siatką z drutu mosiężnego

Części metalowe pokryte lakierem.

MOCOWANIE

Oprawa przeznaczona do montowania bezpośrednio na ścianie i suficie.

PRZYŁĄCZENIE

Dławnica: M20
 Średnica kabla: \varnothing 8-13 mm
 Zaciski przyłączeniowe: 3x2,5 mm²

Zasilanie końcowe.

APPLICATION

Dustproof and watertight luminaire for incandescent lamps. Suitable for lighting outdoor and indoor industrial facilities and utility rooms.

TECHNICAL DATA

Protection degree: IP 65
 Protection class: I
 Power factor: $\geq 0,85$
 Ambient temperature: from -20°C to +45°C

CONSTRUCTION

Housing: brass cast
 Diffuser: tempered glass covered with brass protection grid

Varnished metal parts.

MOUNTING

Direct installation on ceiling or wall.

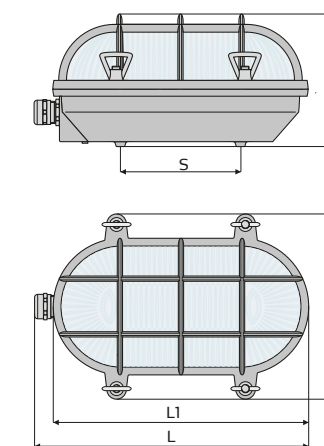
ELECTRIC UNIT

Cable gland: M20
 Cable diameter: \varnothing 8-13mm
 Terminal block: 3x2,5 mm²

Mains supply: ending wiring.



Typ Type	L	L1	B	H	S
CLP 10	246	230	167	120	109

WYMIARY | DIMENSIONS
[mm]

Typ Type	Moc Wattage	Oprawka Lamp base	Typ lampy Light Source	Masa Weight
CLP 10-1100	1 x 100 W	E 27	A80	1,4KG

PRZYKŁAD OZNACZENIA | ORDER SPECIFICATION

CLP-1100 - Oprawa typ CLP 10 o mocy max. 100W.

| CLP10 luminaire type, max. 100W wattage.

DANE TECHNICZNE
TECHNICAL DATAIP 65 230V
50Hz

E 27

IK 09

-20°C +45°C

DOPUSZCZENIA
APPROVALS

CE

